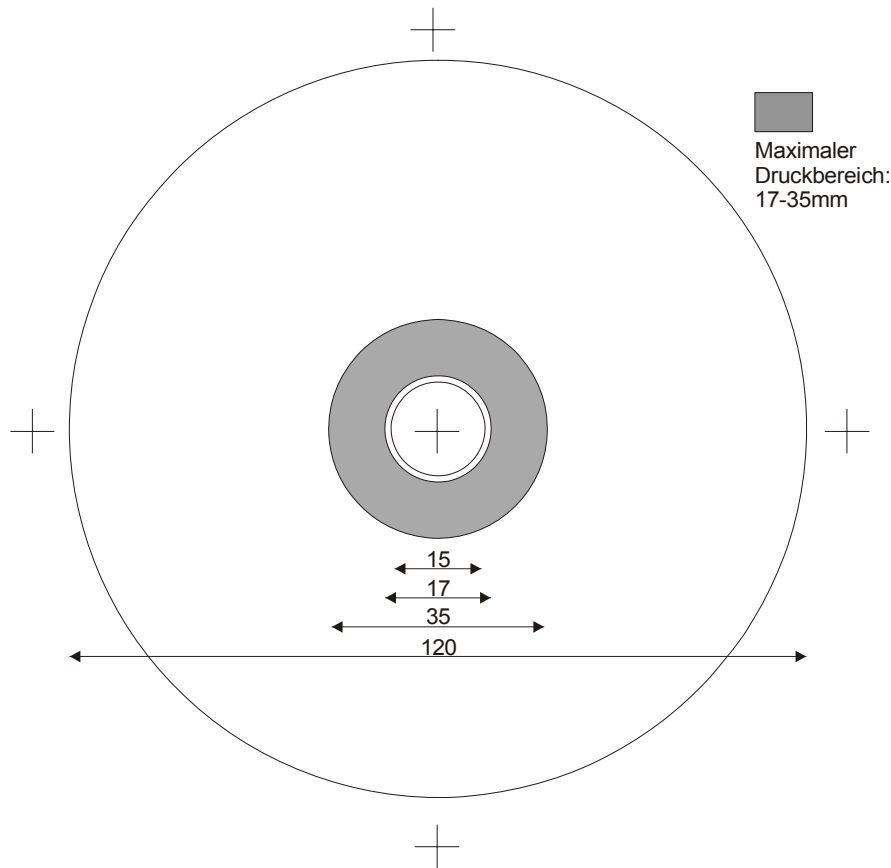
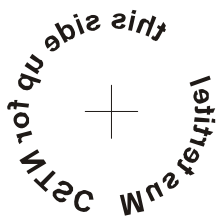


Druckbereich: maximaler Druckbereich: 17 mm bis 35 mm

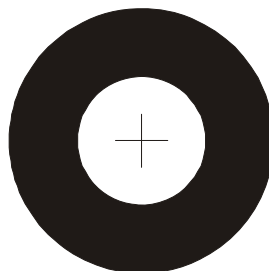


Besonderheiten bei der Bedruckung:

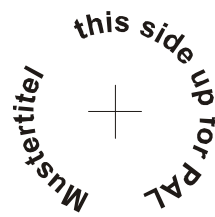
Achtung! Wir bedrucken die DVD10 nur von einer Seite! Das heißt, die Information für Seite 2 muss seitenverkehrt (gespiegelt) angelegt werden. Diese wird dann durch den durchsichtigen Bereich der Disc gelesen. Damit ergibt sich eine Beschränkung auf maximal 5 Farben (2 Farben für Seite 2 + Fondfläche + 2 Farben für Seite 1).



1. P.193
 (gespiegelt)
 Seite 2



2. weiss
 (17-35mm)
 Fondfläche



3. P..285
 (seitenrichtig)
 Seite 1